

РУКОВОДСТВО ПО ЭКСПЛУАТАЦИИ



EAC

СВАРОЧНЫЙ ПОЛУАВТОМАТ NB 350/NB 500

В комплекте с подающим механизмом
SB-10F-1 SB-10F-2



Общие указания

ОСТОРОЖНО

Прочтите инструкцию по эксплуатации!

Инструкция по эксплуатации содержит сведения о том, как обезопасить себя при использовании изделия.

- Читайте инструкции по эксплуатации всех компонентов системы!
- Выполняйте мероприятия по технике безопасности!
- Соблюдайте национальные предписания!
- При необходимости следует подтвердить соблюдение данных положений подписью.

УКАЗАНИЕ

При наличии вопросов относительно монтажа, ввода в эксплуатацию, режима работы, особенностей места использования, а также целей применения обращайтесь к вашему торговому партнеру или в наш отдел поддержки.

Ответственность в связи с эксплуатацией данного аппарата ограничивается только функциями аппарата. Любая другая ответственность, независимо от ее вида, категорически исключена. Вводом аппарата в эксплуатацию пользователь признает данное исключение ответственности.

Производитель не может контролировать соблюдение требований данного руководства, а также условия и способы монтажа, эксплуатацию, использование и техобслуживание аппарата.

Неквалифицированное выполнение монтажа может привести к материальному ущербу и, в результате, подвергнуть персонал опасности. Поэтому мы не несем никакой ответственности и гарантии за убытки, повреждения и затраты, причиненные или каким-нибудь образом связанные с неправильной установкой, неквалифицированным использованием, а также неправильной эксплуатацией и техобслуживанием.

Декларация соответствия

Благодарим вас за то, что вы выбрали оборудование торговой марки START, созданное в соответствии с принципами безопасности и надежности. Высококачественные материалы и комплектующие, используемые при изготовлении этих сварочных аппаратов, гарантируют высокий уровень надежности и простоту в техническом обслуживании и работе.

ДЕКЛАРАЦИЯ СООТВЕТСТВИЯ Настоящим заявляем, что оборудование предназначено для промышленного и профессионального использования, имеет декларацию о соответствии ЕАС. Соответствует требованиям ТР ТС 004/2011 «Низковольтное оборудование» и ТР ТС 020/2011 «Электромагнитная совместимость технических средств».

Информация об изготовителе

TIME GROUP INC.
Beijing Time Technologies CO., Ltd.
Add.:
17# Shangdi Kaituo Road, Haidian District
Beijing, 100085
China

TIME GROUP INC.
Beijing Time Technologies CO., Ltd.
Адрес:
17# Шангди Кайтуо Роуд, Район Хайдянь,
Пекин, 100085
Китай

Информация для связи: info@startweld.ru www.startweld.ru 8(800)333-16-54



Содержание

Общие указания	2
Содержание	3
1 Указания по технике безопасности	4
2 Использование по назначению	6
3 Технические характеристики	7
4 Внешний вид и обозначения	8
5 Функционирование и подготовка к работе.....	10
5.1 Функционирование	10
5.1.1 Настройка рабочей точки (сварочная мощность).....	10
5.1.2 Циклограмма процесса сварки. 2-х тактный режим	11
5.1.3 Циклограмма процесса сварки. 4-х тактный режим с функцией заварки кратера	12
5.2 Подготовка к работе.....	13
6 Техническое обслуживание	15
6.1 Общее	15
6.2 Работы по техническому обслуживанию, интервалы	15
6.2.1 Ежедневные работы по техобслуживанию	15
6.2.2 Ежемесячные работы по техобслуживанию	15
6.2.3 Ежегодная проверка (осмотр и проверка во время эксплуатации).....	15
6.3 Работы по техническому обслуживанию.....	15
7 Устранения типичных неисправностей.....	16
Приложение А. Электрическая схема	18
Приложение В. Перечень основных компонентов	19
Приложение С. Электрическая схема	20
Приложение D. Перечень основных компонентов	21
Приложение Е. Схема	22

1 Указания по технике безопасности

ВНИМАНИЕ!

Пожалуйста, ознакомьтесь со всеми пунктами настоящей инструкции, прежде чем приступить к использованию аппарата или началу работы.



Представленные ниже правила безопасности очень важны, так как процесс сварки включает в себя использование высокого сетевого напряжения, выделение большого количества тепла в пламени дуги, дыма, ядовитых газов и сварочных аэрозолей и лучевое излучение. Поэтому соблюдение настоящих правил необходимо при эксплуатации аппарата



Поражение сварочным током может быть смертельным!

- Не касайтесь наэлектризованных частей.
- Выключайте аппарат после завершения работы. Отключите электропитание переводом головного выключателя аппарата в положение «Выкл.» («Off») аппарата и отсоединив штепсель питания.
- Используйте специальные средства защиты при работе с высоким напряжением. Следите, чтобы спецодежда не была поврежденной или влажной.
- Только специалисты, ознакомленные с правилами безопасности, могут работать и управлять аппаратом, если заземления аппарата невозможно.
- Соблюдайте правило “работа одной руки”, проверяя питание напряжения в аппарате. Не используйте обе руки в аппарате. Одна рука должна быть свободна.
- Отключайте электропитание перед перемещением аппарата.
- Если необходимо снять верхнюю крышку и боковые панели аппарата, пожалуйста, отключите электропитание, и ждите, по крайней мере, одну минуту.
- Постоянный ток и высокое напряжение все еще остаются некоторое время после отключения аппарата от питающей сети.



Статическое электричество может повредить печатные платы!

- Используйте антистатический браслет перед переносом монтажных плат или других частей.
- Складирование, передвижение и транспортировку монтажных плат производить в специальной антистатической сумке или коробке

Опасность огня и взрыва

- Не ставьте аппарат на нагретые поверхности.
- Не производите сварочные работы рядом с горючими материалами.



Брызги расплавленного металла и окалина могут повредить глаза

- Используйте специальные средства (маски) для защиты глаз и кожи лица.



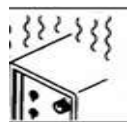
Магнитные поля могут вывести из строя кардиостимуляторы

- Люди, использующие сердечные кардиостимуляторы не должны быть рядом с местом проведения сварочных работ.



Падающие предметы могут стать причиной травм, а также повредить аппарат

- Ставьте и держите аппарат в безопасном месте от механических и электрических повреждений.
- Используйте обе руки для снятия или перемещения аппарата.
- Для перемещения аппарата должны использоваться специальные приспособления (тележки, ящики и т.д.).



Перегрузка аппарата может привести к перегреву

- Выдерживайте период охлаждения. Следите за продолжительностью нагрузки.
- Уменьшите сварочный ток и рабочее время перед повторным процессом сварки
- Не блокируйте поток воздуха, входящий в машину. Сопротивление потока воздуха НЕ ДОЛЖНО быть увеличено из-за фильтрации потока воздуха.



Пары сварки могут причинить вред здоровью

- Держите голову далеко от дыма сварки.
- Используйте принудительную вентиляцию и воздушные фильтры для удаления вредных паров.
- Используйте вентиляцию для удаления вредных паров.
- Соблюдайте меры безопасности, соблюдая экологическую чистоту окружающей среды.



Излучение от сварочной дуги может привести к поражению открытых частей тела и глаз

- Используйте комплект защитной одежды: сварочную маску, специальный костюм, перчатки сварщика обувь.
- Так же грамотно подбирайте светофильтр на маску.



Неадекватное обращение с баллонами защитного газа!

Неадекватное обращение с баллонами защитного газа может привести к тяжелым травмам со смертельным исходом.

- Необходимо следовать инструкциям производителя газа и предписаниям регламентирующим работу со сжатым газом.
- Установите баллон с защитным газом в предусмотренное для него место и закрепите его крепежным элементом!
- Не допускать нагрева баллона с защитным газом!



Опасность опрокидывания!

При передвижении и установке аппарат может опрокинуться и травмировать или нанести вред персоналу. Устойчивость от опрокидывания обеспечивается только при угле наклона до 10°.

- Установка или транспортировка аппарата допускается только на ровной и твердой поверхности!
- Навешиваемые детали должны быть закреплены подходящими средствами!
- При транспортировке внешние устройства подачи проволоки необходимо зафиксировать (избегать неконтролируемого вращения)!

Повреждения, вызванные не отсоединёнными питающими линиями!

При транспортировке не отсоединённые питающие линии (сетевые и управляющие кабели и т. д.) могут стать источником опасности, например, подсоединённые аппараты могут опрокинуться и травмировать персонал!

- Отсоедините питающие линии

Аппараты сконструированы для работы в вертикальном положении!

Работа в неразрешенных положениях может привести к повреждению аппарата.

- Транспортировка и эксплуатация исключительно в вертикальном положении!

Эксплуатация

Диапазон температур окружающего воздуха:

- от -10 °С до +40 °С

Относительная влажность воздуха:

- до 50 % при 40 °С
- до 90 % при 20 °С

Транспортировка и хранение

Хранение в закрытых помещениях, диапазон температур окружающего воздуха:

- от -25 °С до +55 °С

Относительная влажность воздуха

- до 90 % при 20 °С

2 Использование по назначению

ВНИМАНИЕ!

Опасность вследствие использования не по назначению!

При использовании не по назначению аппарат может стать источником опасности для людей, животных и материальных ценностей. Поставщик не несет ответственность за возникший вследствие такого использования ущерб!

- Использовать аппарат только по назначению и только обученному, квалифицированному персоналу!
- Не выполнять неквалифицированные изменения или доработки аппарата!

Инверторные сварочный аппарат **NB 350 /NB 500** в комплекте с устройством подачи проволоки **SB-10F-1 / SB-10F-2** предназначен для электродуговой сварки в среде защитного газа сварочной проволокой сплошного сечения и порошковой проволокой.

Особенности

- Широкая амплитуда питающей сети $3 \times 380 \pm (20 \sim 25\%)В$
- Регулировка динамики дуги может осуществляться непрерывно в процессе сварки, что позволяет произвести быструю корректировку и получить мягкую дугу и минимальное разбрызгивание
- Функция “мягкого” старта (низкая скорость подачи сварочной проволокой до касания с изделием) обеспечивает легкое возбуждение сварочной дуги
- Регулируемые параметры сварки: Сварочный ток (скорость подачи сварочной проволоки (УПП)), сварочное напряжение (УПП), сварочный ток (скорость подачи сварочной проволоки) заварки кратера (источник), сварочное напряжение заварки кратера (источник), регулировка динамики дуги (источник)
- Сварка / тест газа
- Бестоковая заправка проволоки
- 2 / 4-тактный переключатель режимов сварки
- Выбор сварочной проволоки 0,8 / 1,0 / 1,2 на NB 350 и 1,0 / 1,2 / 1,6 на NB 500
- Возможна эксплуатация с длиной соединительного кабеля от 5 до 30 м

3 Технические характеристики

Наименование параметра	Модель	
	NB 350	NB 500
Номинальное напряжение питания	3 × 380 В ±(20 ÷ 25) % / (50 ÷ 60) Гц	
Номинальный потребляемый ток	22 А	37 А
Номинальная потребляемая мощность	14,5 кВт	23 кВт
Номинальное напряжение питания подогревателя газа	36,0 В	
Напряжение холостого хода	62,0 В	72,0 В
Ток при отсутствии нагрузки	0,1 ÷ 0,2 А	0,4 ÷ 0,5 А
Потребление при отсутствии нагрузки	80 Ват	
Диапазон регулирования напряж.	15 ÷ 40 В	15 ÷ 45 В
Диапазон регулирования сварочного тока	20 ÷ 350 А	50 ÷ 500 А
Диаметр используемой сварочной проволоки	0,8 / 1,0 / 1,2 мм	1,0 (0,8) / 1,2 / 1,6 мм
ПВ %	60 (350 А) / 100 (270 А)	60 (500 А) / 100 (388 А)
Коэффициент мощности (cos φ)	0.7 ÷ 0.9	
КПД (η)	85 %	
Степень изоляции	H	
Класс защиты	IP23	
Тип охлаждения	воздушное	
Габаритные. размеры (Д × Ш × В)	700 × 360 × 530 мм	700 × 360 × 700 мм
Масса	50 кг	61 кг
Подающий механизм	SB-10F-1	SB-10F-2
Номинальное напряжение питания	24,0 В DC	
Регулировка скорости подачи проволоки	2,0 – 18,0 (25,0) м/мин. *	
Диапазон сварочного тока	20 – 350 А	50 – 500 А
ПВ	60 % (350 А)	60 % (500 А)
Габаритные размеры Д × Ш × В	500 × 210 × 380 мм	
Масса	11,0 **	

* - зависит от выбранного диаметра сварочной проволоки на панели управления источника

** - масса устройства указана без учета веса промежуточного пакета шлангов

4 Внешний вид и обозначения

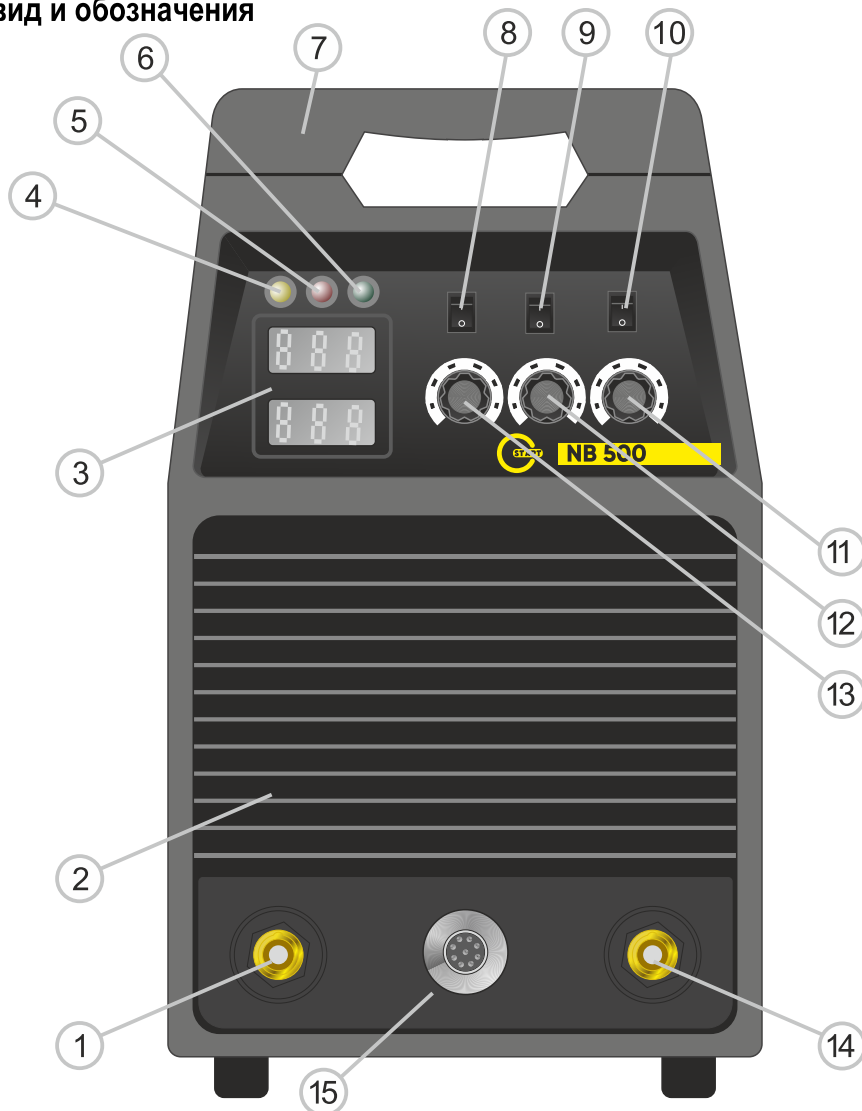
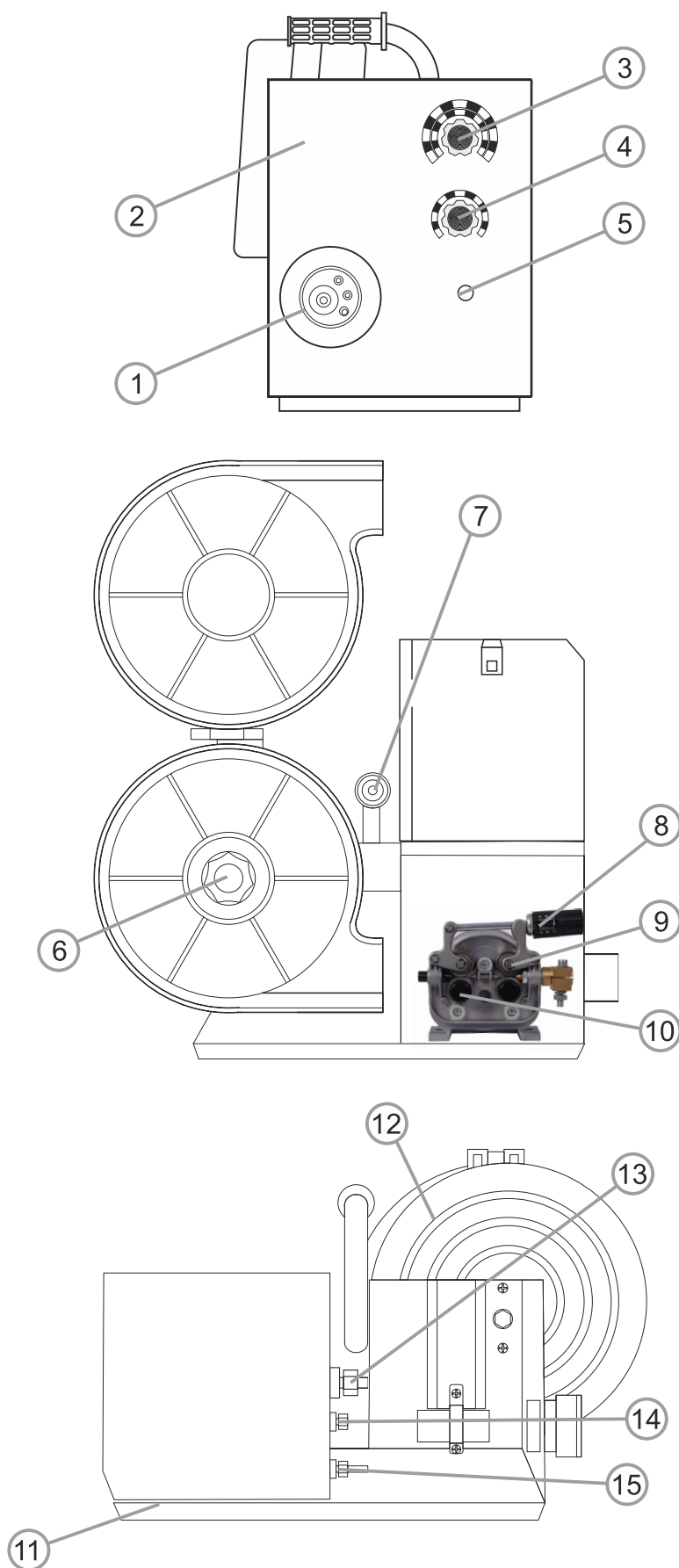


Рис. 5.2 Источник тока. Вид спереди и сзади

1	Разъем « + » для подключения сварочного кабеля
2	Решетка радиатора
3	Цифровой вольтамперметр
4	Индикатор ошибки
5	Индикатор перегрузки по току
6	Индикатор включения
7	Ручка для переноса аппарата
8	Переключатель сварка / тест газа
9	Переключатель диаметра проволоки
10	Переключатель режима сварки 2 / 4 тактный
11	Регулятор динамики дуги мин. значение дуга «жестче» макс. значение дуга «мягче»
12	Регулятор напряжения заварки кратера
13	Регулятор скорости подачи сварочной проволоки заварки кратера
14	Разъем « - » для подключения сварочного кабеля
15	Разъем для подключения кабеля управления



1	Разъем евроадаптера для подключения сварочной горелки
2	Панель управления на механизме подачи проволоки
3	Регулятор сварочного тока (регулировка скорости подачи сварочной проволоки)
4	Регулятор напряжения
5	Протяжка проволоки бестоковая
6	Ось крепления кассеты
7	Ручка для транспортирования
8	Регулировка усилия прижима роликов
9	Прижимные ролики
10	Ведущие ролики
11	Опорная ножка
12	Защитная корзина
13	Разъем подключения кабеля управления 9 POL
14	Ниппель для подсоединения газа
15	Отвод подсоединения сварочного кабеля «+»

Рис. 5.4 Устройство подачи сварочной проволоки

5.1 Функционирование

5.1.1 Настройка рабочей точки (сварочная мощность)

Устройство управления работает по принципу двухкнопочного управления. Для задания рабочей точки настраивается только сварочный ток (регулировка скорость подачи проволоки) и сварочное напряжение, соответствующие материалу и диаметру электрода. Для достижения оптимального процесса сварки с устойчивым горением дуги и минимальным разбрызгиванием необходимо подобрать требуемое значение динамики дуги. Значение минимум дуга «жестче», значение максимум дуга «мягче».

Таблица 5.1 Ориентировочные режимы сварки

Сварочный ток, А	Сварочное напряжение, В	Динамика	Диаметр проволоки (мм)	Скорость подачи сварочной проволоки, м/мин
80 ÷ 90	18 ÷ 19	1 - 2	d 0,8	4 ÷ 5
100 ÷ 130	18 ÷ 19	1 - 2	d 0,8	8 ÷ 9
			d 1,0	4 ÷ 6
			d 1,2	2,5 ÷ 3,5
			d 1,6	1,8 ÷ 2,2
130 ÷ 150	19 ÷ 21	2 - 4	d 0,8	12 ÷ 13
			d 1,0	6 ÷ 7
			d 1,2	4 ÷ 5
			d 1,6	2,3 ÷ 2,5
180 ÷ 200	21 ÷ 25	4 - 6	d 0,8	18 ÷ 20
			d 1,0	9 ÷ 11
			d 1,2	6 ÷ 7
			d 1,6	3,3 ÷ 3,8
230 ÷ 250	24 ÷ 28	5 - 7	d 1,0	12 ÷ 14
			d 1,2	9 ÷ 11
			d 1,6	4,8 ÷ 5,2
250 ÷ 300	27 ÷ 30	6 - 8	d 1,2	13 ÷ 15
			d 1,6	6 ÷ 7
300 ÷ 350	30 ÷ 35	8 - 10	d 1,2	18
			d 1,6	7 ÷ 8
350 ÷ 400	35 ÷ 38	8 - 10	d 1,6	8 ÷ 9
400 ÷ 450	38 ÷ 42	8 - 10	d 1,6	10
500	более 42	10	d 1,6	более 12

5.1 Функционирование

5.1.2 Циклограмма процесса сварки. 2-х тактный режим

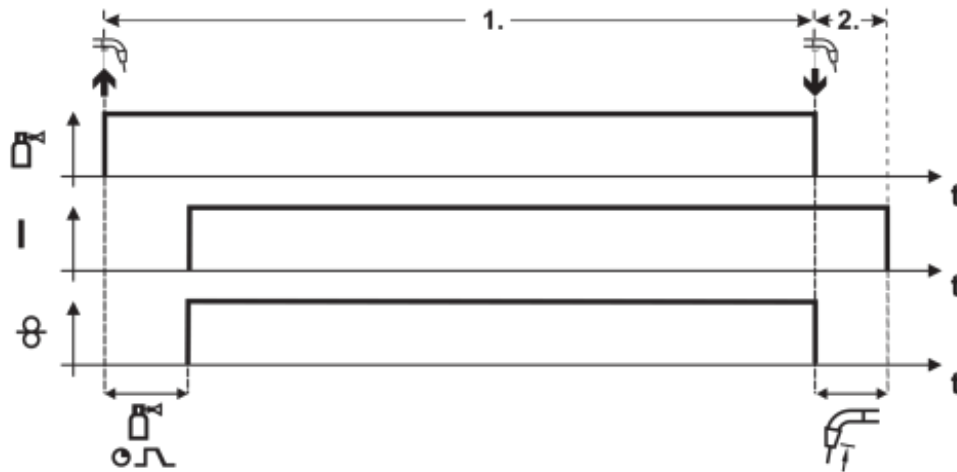


Рис. 5.5 2-х тактный режим работы

1-й такт

- Нажать и удерживать кнопку горелки.
- Защитный газ подается (предварительная подача газа).
- Дуга загорается после того как сварочная проволока коснулась детали.
- Проходит сварочный ток.

2-й такт

- Отпустить кнопку горелки, электромотор устройства подачи проволоки останавливается, дуга гаснет.

5.1 Функционирование

5.1.3 Циклограмма процесса сварки. 4-х тактный режим с функцией заварки кратера

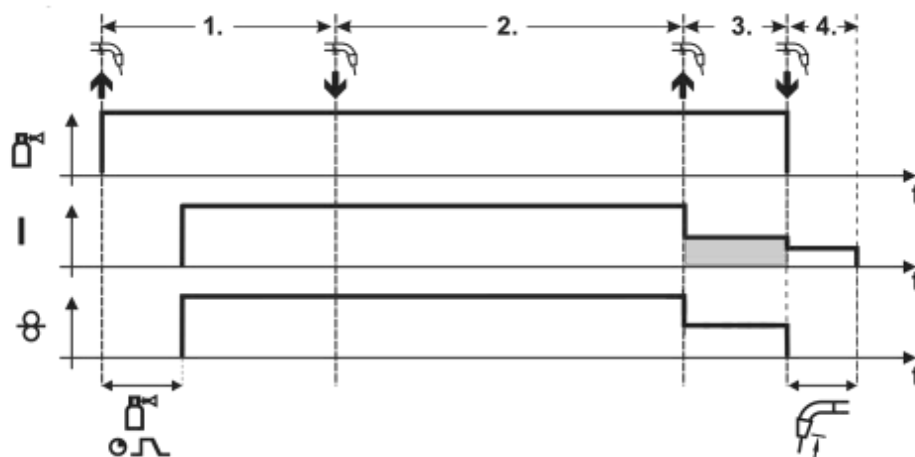


Рис. 5.6 4-х тактный режим работы с функцией заварки кратера

1-й такт

- Нажать и удерживать кнопку горелки.
- Защитный газ подается (предварительная подача газа).
- Дуга загорается после того как сварочная проволока коснулась детали.
- Проходит сварочный ток.

2-й такт

- Отпустить кнопку горелки (без изменений).

3-й такт

- Нажать кнопку горелки включается режим заварки кратера (значение напряжения заварки кратера и тока заварки кратера устанавливаются с панели управления расположенной на источнике).

4-й такт

- Отпустить кнопку горелки, электромотор устройства подачи проволоки останавливается, дуга гаснет.

5.2 Подготовка к работе

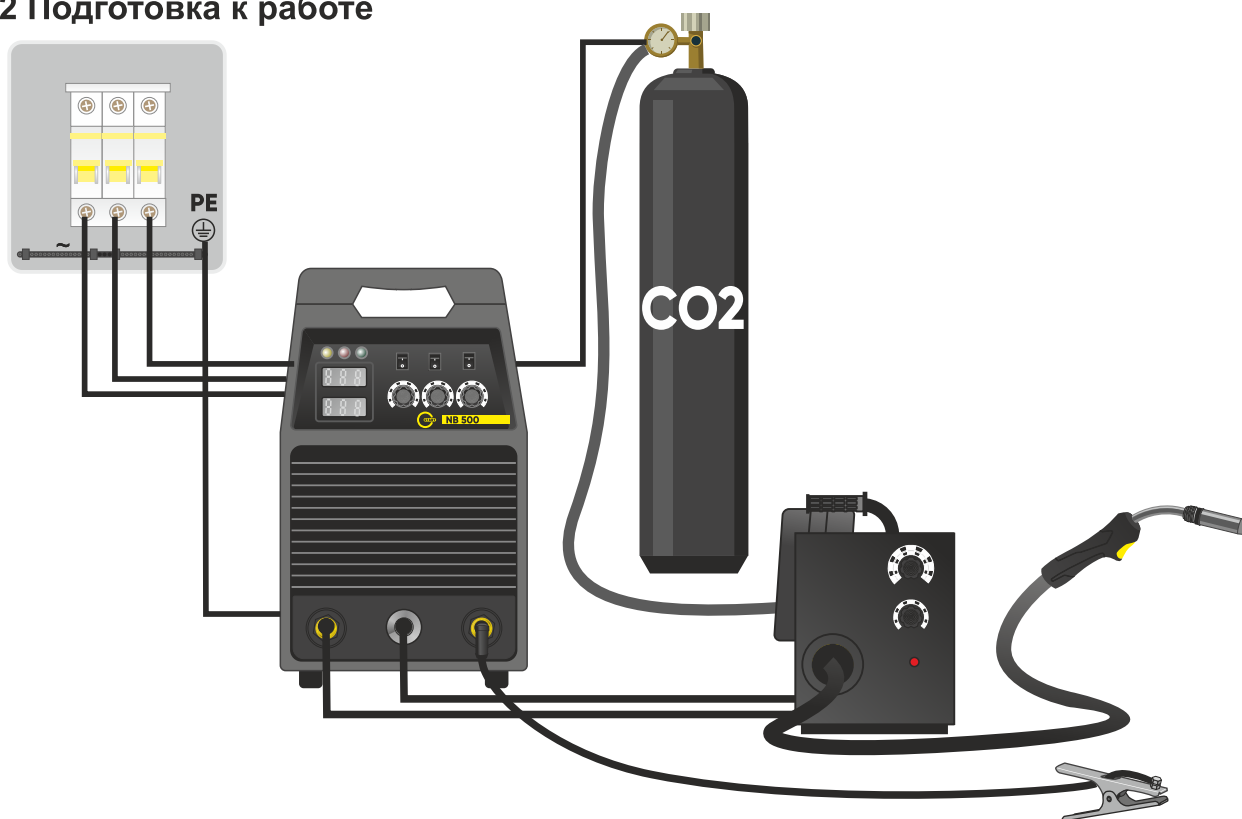


Рис. 5.7 Схема подключения коммуникаций

- Извлеките устройство из упаковки и тщательно осмотрите на предмет внешних признаков повреждений при транспортировке (рекомендуется провести осмотр непосредственно при покупке в присутствии продавца).
- Установите устройство, по возможности, в чистом месте с хорошим притоком воздуха, чтобы вентиляционные отверстия в корпусе не были перекрыты.
- Не используйте дополнительные фильтры и не накрывайте аппарат материалами, препятствующими притоку воздуха (несоблюдение этих условий может привести к сильному перегреву аппарата и возможной поломке).
- Перед включением аппарата в сеть, внимательно осмотрите изоляцию кабелей, горелку, разъёмы на наличие повреждений. Для обеспечения электробезопасности рекомендуется установить аппарат на диэлектрический коврик.
- Убедитесь, что напряжение в сети соответствует паспортному напряжению питания у аппарата (синусоидальное переменное трехфазное напряжение $380 \text{ В} \pm (20 \div 25) \%$ частотой $50 \text{ Гц} \pm 1\%$; допустимый дисбаланс фаз не более $\leq 5 \%$) и что сетевой автомат рассчитан на ток потребления аппарата. Аппарат может работать при пониженном/повышенном напряжении, однако стабильная работа возможна при отклонениях, не превышающих 10%.
- При использовании удлинителей следите за состоянием разъемов, разматывайте катушки полностью, используйте провода соответствующего сечения в зависимости от средней величины сварочного тока, продолжительности сварочного цикла и длины проводов.
- Значения питающей сети, предохранителей, сетевых автоматов, кабелей (минимальные):

		NB 350	NB 500
Входное напряжение		$3 \times 380 \text{ В} \pm (20 \div 25) \%$	
Защита	Предохранитель сетевой	1,5 А	2,0 А
	Сетевой автомат	63 А	
Минимальное сечение кабеля	Сетевой	4,0 мм ²	6,0 мм ²
	Сварочный	50 – 70 мм ²	70 – 90 мм ²
	Заземления	4,0 мм ²	6,0 мм ²

5.2 Подготовка к работе

- Подключите аппарат к сети 380 В и заземлению (заземляющий провод маркирован желто-зеленым цветом).
- Подсоедините силовой разъем сварочного кабеля от механизма подачи к положительной клемме «+» источника.
- Подсоедините разъем управляющего кабеля от механизма подачи к источнику.
- Подсоедините газовый шланг от механизма подачи к выходу газового редуктора.
- Соедините горелку с разъемом на механизме подачи, обратив внимание на полное вворачивание кольца горелки в разъем.
- Если вы используете углекислотный подогреватель с питающим напряжением 36В, подключите его питание к выходу на задней панели аппарата.
- Соедините кабель заземления с минусовой клеммой «-» на источнике тока.
- Проверьте маркировку подающего ролика в соответствии с диаметром используемой проволоки.

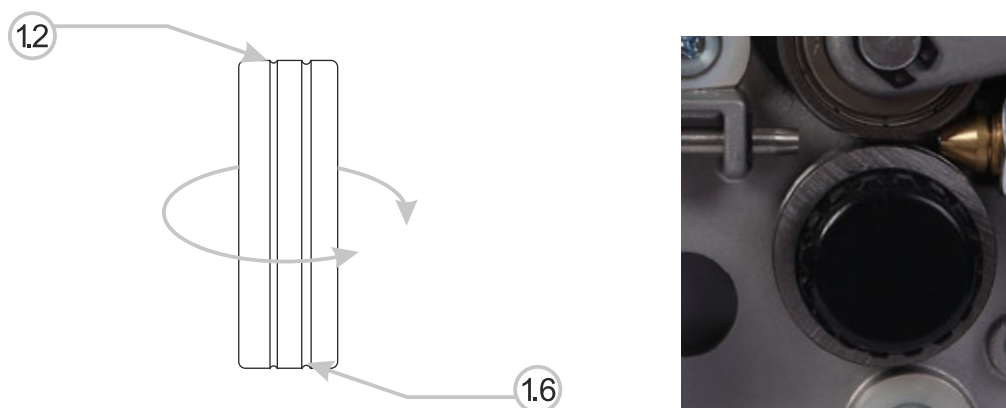


Рис. 5.8 Маркировка и установка подающих роликов

- Вставьте катушку с проволокой в гнездо.
- Заправьте проволоку в горелку, откинув прижим ролика и, введя проволоку в канал через углубление в ролике.
- Закройте прижим ролика, слегка подтянув зажимной винт.
- Убедитесь в соответствии диаметра отверстия наконечника горелки и диаметра проволоки.
- Включите аппарат сетевым тумблером на задней панели источника
- Прогоните проволоку до выхода из горелки, нажав кнопку на панели механизма подачи.
- Установите баллон защитного газа на подготовленную для него площадку, и зафиксировать страховочной цепью во избежание опрокидывания!
- Перед подключением редуктора к газовому баллону следует кратковременно открыть клапан баллона, чтобы выдуть возможные загрязнения.
- Смонтируйте редуктор давления на вентиле баллона для сжатого газа.
- Накрутите накидную гайку соединительного элемента газового шланга на выходной стороне редуктора.
- Откройте баллон и произведите настройку расхода защитного газа (установите тумблер на лицевой панели аппарата в положение тест газа).

Сварка МАГ	Диаметр проволоки × 11,5 = л/мин
Пайка МИГ	Диаметр проволоки × 11,5 = л/мин
Сварка МИГ	Диаметр проволоки × 13,5 = л/мин (100% аргон)

6.1 Общее

Настоящий аппарат практически не требует технического обслуживания при эксплуатации в пределах указанных параметров окружающей среды и при нормальных рабочих условиях, также он требует минимум ухода.

Для обеспечения безупречного функционирования сварочного аппарата необходимо выполнять некоторые работы. К ним относятся описанные ниже регулярная чистка и проверка, периодичность которых зависит от степени загрязнения окружающей среды и длительности эксплуатации сварочного аппарата.

6.2 Работы по техническому обслуживанию, интервалы

6.2.1 Ежедневные работы по техобслуживанию

- Проверить правильность крепления катушки проволоки.
- Кабель подключения к сети и его устройство для разгрузки натяжения и крепления.
- Кабели сварочного тока (проверить на прочность посадки и фиксацию).
- Газовые шланги и их переключающие устройства (электромагнитный клапан).
- Элементы крепления газового баллона.
- Контрольные, сигнальные, защитные и исполнительные устройства (проверка функционирования).
- Прочее, общее состояние.

6.2.2 Ежемесячные работы по техобслуживанию

- Повреждение корпуса (передняя, задняя и боковые стенки).
- Транспортные ролики и элементы их крепления.
- Элементы, предназначенные для транспортировки (ремень, рым-болты, ручка).
- Переключатели, устройства аварийного выключения, устройство понижения напряжения, сигнальные и контрольные лампочки.
- Проверка шлангов охлаждающей жидкости и их соединения на предмет загрязнения.
- Проверка элементов проволочной проводки (входной ниппель, направляющая труба для ввода проволоки) на предмет прочной посадки.

6.2.3 Ежегодная проверка (осмотр и проверка во время эксплуатации)

- Проверку следует проводить согласно IEC / DIN EN 60974-4 "Оборудование для электродуговой сварки - осмотр и проверка во время эксплуатации" в соответствии с предписаниями по эксплуатационной надежности. Этот стандарт является международным и касается аппаратов для электродуговой сварки.

6.3 Работы по техническому обслуживанию

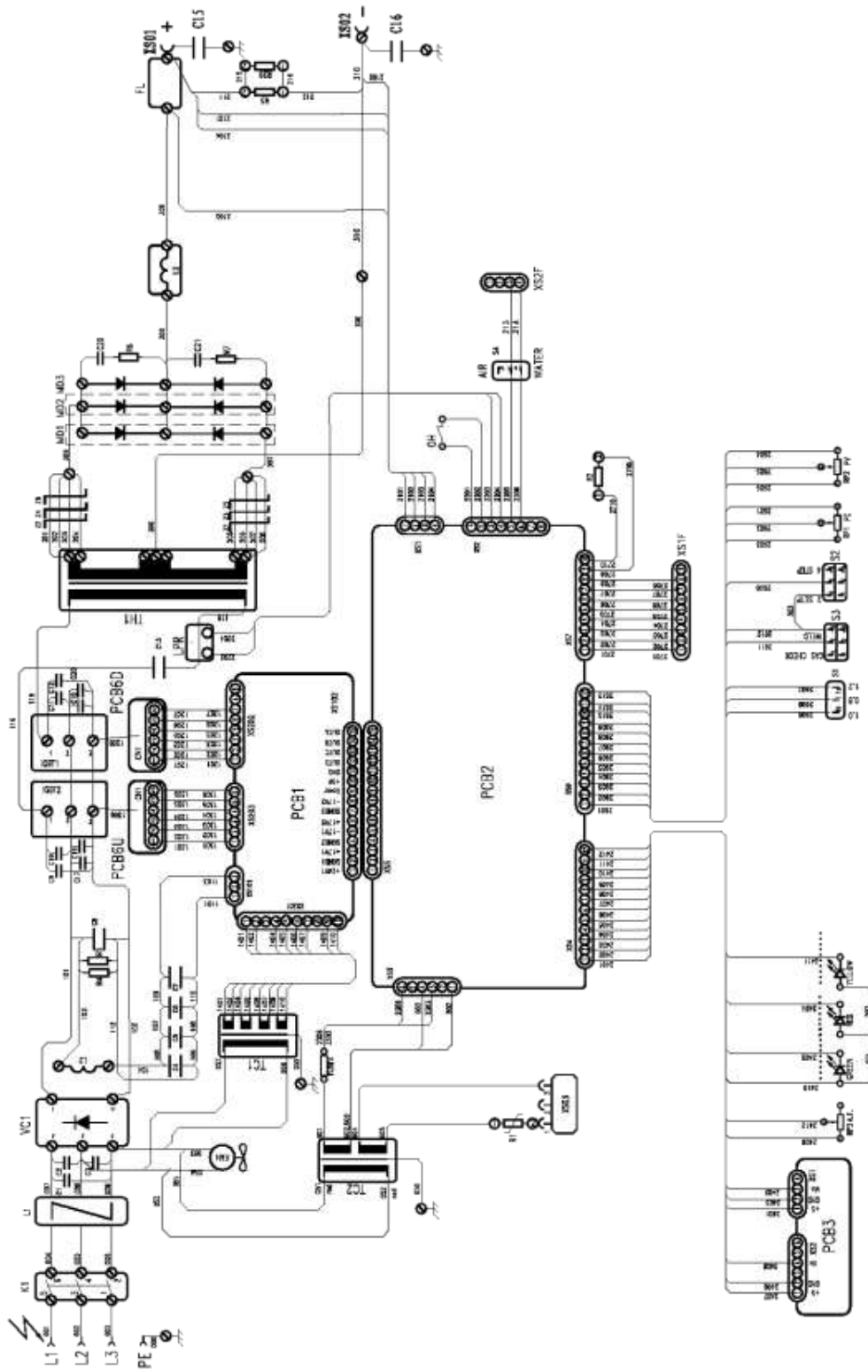
Ремонт и техническое обслуживание должны осуществляться только квалифицированным персоналом, прошедшим соответствующее обучение в авторизованный центр по ремонту и обслуживанию сварочного оборудования, в противном случае гарантийные обязательства аннулируются. По всем вопросам технического обслуживания следует обращаться в специализированное торговое предприятие, в котором был приобретен аппарат. Возврат аппарата в оговоренных случаях может производиться только через это предприятие. Для замены используйте только фирменные запасные детали. При заказе запасных деталей необходимо указывать тип аппарата, серийный номер и номер изделия, типовое обозначение и номер запасной детали.

7 Устранения типичных неисправностей

№.	Неисправность	Возможные причины	Методы устранения
F1	Вентилятор работает некорректно при выключателе электроэнергии, установленном в положение "I"	Кабель питания не подсоединен	Подключить кабель питания
		Кабель питания вентилятора не подключен	Подключить кабель питания вентилятора
		Ошибка входной схемы	Исправить ошибку в соответствующей позиции
		Обмотка вентилятора сгорела	Заменить вентилятор
		Другая	Обратиться к группе техобслуживания
F2	На передней панели отсутствует выходная индикация, когда SW1 установлен в "I"	Сгорел предохранитель управляющей цепи FUSE1	Заменить предохранитель 2A/250В
		Ошибка записи	Проверить схему соединений и соединить необходимые провода
		Сгорела лампа индикатора	Заменить лампу 6.3VAC/0.15A
		Другая	Обратиться к группе техобслуживания
F3	Низкое напряжение Горит индикатор сеть	Слишком маленькое напряжение в электрической сети ($U < 300В$)	Быстро выключить SW1 и снова включить SW1, пока ситуация не нормализуются.
		Слишком мягкая входная электрическая сеть и слишком маленькая допустимая нагрузка (ведет себя как внезапный провал напряжения при приближении нагрузки)	Улучшение использования электрического напряжения, повысить допустимую нагрузку на сеть.
		Ошибки контроля низкого напряжения в РСВ1	Заменить плату управления блоком питания
		Другая	Обратиться к группе техобслуживания
		Плохие условия вентиляции	В радиусе 0.5 м вокруг сварочного аппарата не должно быть никаких препятствий. Система автоматически приходит в норму после падения температуры.
F4	Горит диод перегрева	Слишком высокая температура окружающей среды	Автоматически возвращается к первоначальному состоянию, когда температура падает.
		Использование вне гарантированного срока службы	Автоматически возвращается к первоначальному состоянию, когда температура падает.
		Отказ температурного реле	Заменить температурное реле
		Ошибка платы РСВ1	Заменить плату блока управления питанием
		Другая	Обратиться к группе техобслуживания
		Поломка модуля IGBT в силу перегрева по току	Прервите схему подачи питания на IGBT и проверьте, являются ли сигналы РСВ1 и РСВ2 нормальными по отдельности. Если это возможно, отделите управляющую цепь от основной цепи. Используйте регулятор

			<p>напряжения для того, чтобы равномерно и медленно подать энергию на основную схему. Подключите сенсор LEM на основную сторону серийного трансформатора. Рассмотрите форму напряжения с нагрузкой по току. Асимметрия не должна превышать 20%.</p>
		Поломка модуля выпрямления и восстановления	
F5	Диод перегрева по току	Поломка задающего трансформатора	Обратиться к группе техобслуживания
		Поломка платы PCB3	Обратиться к группе техобслуживания
		Другая	Заменить предохранитель 10A/250V
		Предохранитель схемы подачи проволоки сгорел	
		Линии электромотора потеряли контракт	Подсоедините линию
F6	Мотор подачи проволоки не вращается	Сопrotивление в доступе подачи проволоки слишком велико и приводит к блокированию проволоки. Электромотор работает в условиях заблокированного вращения и постоянно включается механизм защиты схемы.	Устраните блокирование проволоки
		Ошибка платы PCB6	Заменить плату PCB6
		Другая	Обратиться к группе техобслуживания
		Поврежден провод в регулировочном потенциометре сварочного тока	Подключить поврежденный провод
		Поврежден потенциометр сварочного напряжения	Заменить потенциометр
F7	Напряжение сварки, скорость подачи сварочной проволоки не поддаются регулировке	Сгорел предохранитель схемы подачи FUSE2	Заменить предохранитель 10A/250V
		Ошибка платы PCB6	Заменить плату PCB6
		Другая	Обратиться к группе техобслуживания

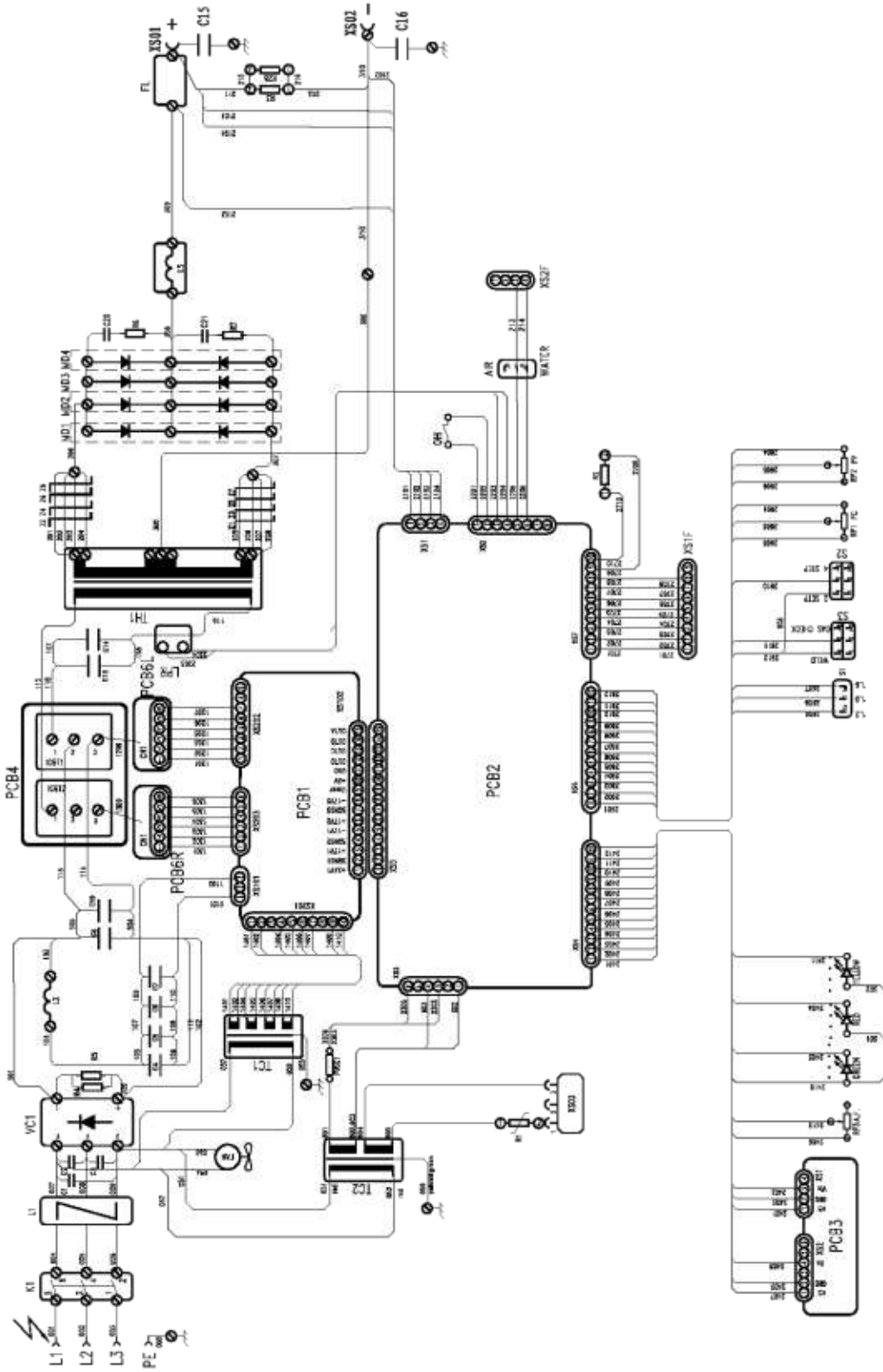
Приложение А. Электрическая схема NB 350



Приложение В. Перечень основных компонентов NB 350

№, п/п	Условное обозначение на схеме	Описание	Обозначение	Артикул
1	XSI	Букса панельная	DKJ70-I (Red)	H09701001
2	PCB3	Панель индикатора	H097-01.2.1	H09701003
3	ALARM	Индикатор неисправности	Ф8 LED with socket (Red)	H09701004
4	O.C	Индикатор перегрузки	Ф8 LED with socket (Yellow)	H09701005
5	Power	Индикатор сети	Ф8 LED with socket (Green)	H09701006
6	S3	Тумблер сварка / тест газа	KCD3 (2×2)	H09701008
7	S2	Тумблер выбор диаметра сварочной проволоки	R9-00 2A250VAC	H09701009
8	S1	Тумблер выбора режима работы горелки 2-х / 4-х тактный режим	KCD3 (2×2)	H09701010
9	RP3	Регулятор динамики дуги	WTH-1-33k -A	H09701011
10	RP2	Регулятор тока заварки кратера	WTH-1-2k2-A	H09701012
11	RP1	Регулятор напряжения заварки кратера	WTH-1-2k2-A	H09701013
12	XS2	Букса панельная	DKJ70-I (Black)	H09701014
13	XS1F	Разъем для подключения устройства подачи проволоки	NT25B9P	H09701015
14	FUSE1	Плавкий предохранитель	10A φ5×20	H09701017
15	FUSE2	Корпус предохранителя	MF528 10A250V	H09701018
16	K1	Выключатель	DZ47-60C (40A)	H09701019
17	XS03	Разъем подключения подогревателя газа	125V 15A	H09701020
18	S4	Тумблер переключения жидкостное / воздушное охлаждение (опция)	KCD3(2×2)	H09701022
19	XS2F	Разъем для подключения модуля охлаждения (опция)	CX16Z4FM1	H09701023
20	GB5781	Болт заземления	M10×20	H09701024
21	FAN	Вентилятор	200FZY8-S 380V 50Hz	H09701026
22	L1	Дроссель	H097-01.3.1	H09701027
23	PCB1	Плата питания	H097-01.4	H09701028
24	R2	Тормозной резистор	KWA40-50W-0.75Ω±5%	H09701029
25	PCB2	Плата управления	H097-01.5	H09701030
26	L2	Дроссель	H097-01.3.2	H09701031
27	FL	Дроссель	600A/60mV	H09701032
28	L3	Реактор	H097-01.11.1	H09701034
29	MDI, 2, 3	Диодный модуль	MURP20040CT	H09701035
30	TH1	Высокочастотный трансформатор	H097-01.11.2	H09701037
31	C4, C5, C6, C7	Конденсаторы	CBB65-450V-50μ±5%	H09701038
32	TC2	Трансформатор	H090-08	H09701039
33	C13	DC конденсатор	CBB-800V-20μ±5%	H09701040
34	LEM	Датчик тока	CHG-500E	H09701041
35	VCI	3-х фазный мост выпрямителя	MDS60B-12	H09701042
36	IGBT1, 2	IGBT модуль	BSM75GB120DN2	H09701043
37	C8	Конденсатор	CBB-800V-20μ±5%	H09701044
38	O.H.	Реле температуры	JUC (80 C° ± 5 C°)	H09701046

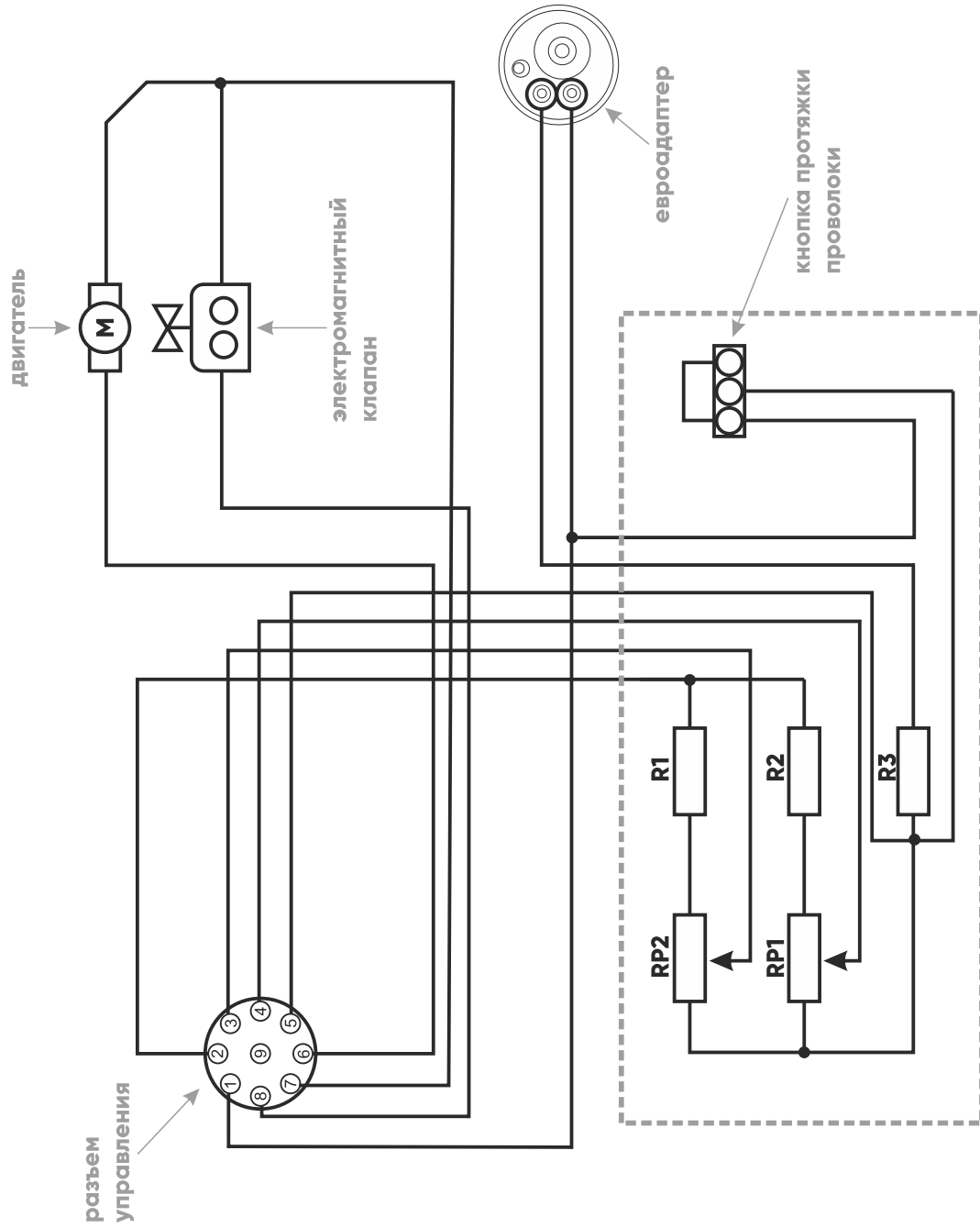
Приложение С. Электрическая схема NB 500



Приложение D. Перечень основных компонентов NB 500

№, п/п	Условное обозначение на схеме	Описание	Обозначение	Артикул
1	XSI	Букса панельная	DKJ70-I (Red)	H09901001
2	PCB3	Панель индикатора	H099-01.2.1	H09901003
3	ALARM	Индикатор неисправности	Ф8 LED with socket (Red)	H09901004
4	O.C	Индикатор перегрузки	Ф8 LED with socket Yellow)	H09901005
5	Power	Индикатор сети	Ф8 LED with socket (Green)	H09901006
6	S3	Тумблер сварка / тест газа	KCD3 (2x2)	H09901008
7	S2	Тумблер выбор диаметра сварочной проволоки	R9-00 2A250VAC	H09901009
8	S1	Тумблер выбора режима работы горелки 2-х / 4-х тактный режим	KCD3 (2x2)	H09901010
9	RP3	Регулятор динамики дуги	WTH-1-33k -A	H09901011
10	RP2	Регулятор тока заварки кратера	WTH-1-2k2-A	H09901012
11	RP1	Регулятор напряжения заварки кратера	WTH-1-2k2-A	H09901013
12	XS2	Разъем для подключения устройства подачи проволоки	DKJ70-I (Black)	H09901014
13	XS1F	Плавкий предохранитель	NT25B9P	H09901015
14	FUSE1	Корпус предохранителя	10A φ5x20	H09901017
15	FUSE2	Разъем для подключения устройства подачи проволоки	MF528 10A250V	H09701018
16	K1	Выключатель	DZ47-60C (60A)	H09901019
17	XS03	Разъем подключения подогревателя газа	125V 15A	H09901020
18	S4	Тумблер переключения жидкостное / воздушное охлаждение (опция)	KCD3(2x2)	H09901022
19	XS2F	Разъем для подключения модуля охлаждения (опция)	CX16Z4FM1	H09901023
20	GB5781	Болт заземления	M10x20	H09901024
21	FAN	Вентилятор	200FZY8-S 380V 50Hz	H09901026
22	L1	Дроссель	H099-01.3.1	H09901027
23	PCB1	Плата питания	H099-01.4	H09901028
24	PCB2	Плата управления	H099-01.3	H09901029
25	C8	Конденсатор	CBB-800V-20μ±5%	H09901030
26	FL	Дроссель	600A/60mV	H09901031
27	L3	Дроссель	H099-01.7.1	H09901033
28	MDI, 2, 3, 4	Диодный модуль	MURP20040CT	H09901034
29	TH1	Высокочастотный трансформатор	H099-01.7.2	H09901036
30	L2	Дроссель	H099-01.3.2	H09901037
31	R2	Тормозной резистор	KWA40-50W-0.75Ω±5%	H09901038
32	C4, C5, C6, C7	Конденсаторы	CBB65-450V-50μ±5%	H09901039
33	TC2	Трансформатор	H090-08	H09901040
34	LEM	Датчик тока	CHG-500E	H09901041
35	VCI	3-х фазный мост выпрямителя	MDS60B-12	H09901042
36	C13 C14	DC конденсатор	CBB-800V-20μ±5%	H09901043
37	IGBT1, 2	IGBT модуль	BSM7100GB120DN2	H09901044
38	O.H.	Реле температуры	JUC (80 C° ± 5 C°)	H09901045
39		PCB4	H099-01.10.3	H09901046

Приложение Е. Схема NB 350 (500)



Гарантийное обслуживание и ремонт не предоставляется:

- При неправильном и нечетком заполнении гарантийного талона;
- На изделие, у которого не разборчив или изменен серийный номер;
- На последствия самостоятельного ремонта, разборки, чистки и смазки изделия в гарантийный период (не требуемых по инструкции эксплуатации), о чем свидетельствует, например: заломы на шлицевых частях крепежа корпусных деталей;
- На изделие, которое эксплуатировалось с нарушениями инструкции по эксплуатации или не по назначению;
- На повреждения, дефекты, вызванные внешними механическими воздействиями, воздействием агрессивных средств и высоких температур или иных внешних факторов, таких как дождь, снег, повышенная влажность и др.;
- На неисправности, вызванные попаданием в изделие инородных тел, небрежным или плохим уходом, повлекшим за собой выход из строя изделия;
- На неисправности, возникшие вследствие перегрузки изделия, которые повлекли за собой выход из строя двигатель или другие узлы и детали;
- На неисправности, возникшие в процессе установки, освоения, модификации или использования изделия;
- На такие виды работ, как регулировка, чистка, смазка и прочий уход, относящиеся к техническому обслуживанию изделия;
- Предметом гарантии не является неполная комплектация изделия, которая могла быть обнаружена при продаже изделия.

Настоящая гарантия не распространяется на расходные материалы и другие узлы, имеющие естественный ограниченный период эксплуатации.

Производитель снимает с себя ответственность за возможный вред, прямо или косвенно нанесенный изделием людям, домашним животным, имуществу в случае, если это произошло в результате несоблюдения правил и условий эксплуатации, установки изделия; умышленных или неосторожных действий потребителя или третьих лиц.

Горячая линия сервисной службы 8-800-333-16-54

Адреса авторизованных сервисных центров представлены на сайте: startweld.ru/service/

ГАРАНТИЙНЫЙ ТАЛОН № - от 20 года

	Модель	
Серийный №	Срок гарантии	1 год
Продавец	Дата продажи	
Контактные данные Продавца: Адрес	_____Подпись продавца М П	
Телефон		
Изделие получено без повреждений корпуса, в исправном состоянии. Подпись Покупателя _____		

ЕАС



ERC

